



**Instrumentación y software
para la gestión de productos petrolíferos**





soluciones para la medición de:



Las soluciones que cuentan...

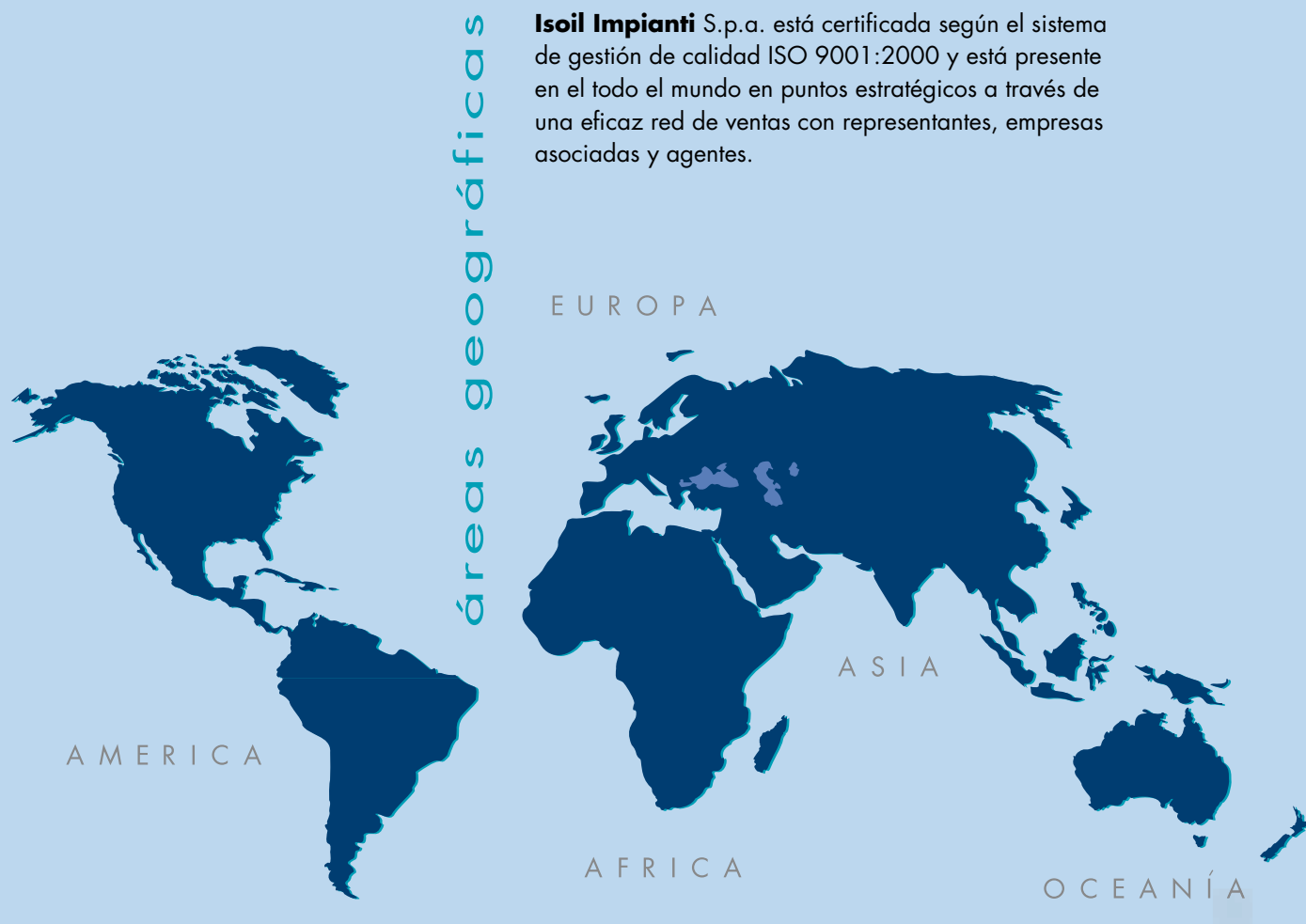
Este lema resume los valores y la fuerte motivación que mueven a Isoil Impianti y que constituyen una garantía para nuestro futuro.

- **Queremos** ofrecer sistemas, instrumentos de medida, soluciones y servicios siempre a la vanguardia capaces de responder globalmente a las exigencias del cliente frente al desarrollo de procesos de medición industriales.
- **Queremos** dar a nuestros clientes soluciones que "cuentan" en el campo de la automatización de la medición industrial y el control de fluidos.
- **Queremos** reforzar y desarrollar nuestra presencia en el mercado ofreciendo siempre una gama cada vez más amplia y completa de productos y servicios
- **Queremos** establecer con nuestros clientes relaciones duraderas basadas en la estima y la confianza recíprocas.

Estos son nuestros objetivos.

Este es el proyecto que une a nuestros colaboradores.

- 1958 Carlo Blumer y Pierluigi Guazzoni fundan la sociedad Isothermic Swiss
- 1970 La empresa se expande diversificando la producción. Se fundan Oil Meter Impianti y Oil Meter Elettronica que se dedican respectivamente a la producción de medidores de caudal y sistemas electrónicos de control.
- 1981 Oil Meter Impianti obtiene la aprobación CEE y PTB para sus productos.
- 1985 Oil Meter Elettronica presenta Mycromatic, el primer terminal electrónico de campo capaz de controlar el proceso de carga de una unidad repostadora de combustible.
- 1990 Las dos sociedades se unen constituyendo el Gruppo Isoil S.p.a. que consigue en breve una porción significativa del mercado de los medidores de caudal para hidrocarburos en Italia.
- 1993 El Gruppo Isoil S.p.a. obtiene la certificación de calidad ISO 9001 por medio del Registro Naval Italiano (RINA).
- 1999 Nace la división METIOR que ofrece por primera vez en el territorio italiano el servicio de calibración SIT (Servicio Italiano Taratura) para tanques patrón y medidores de caudal para líquidos en general, garantizando la trazabilidad con los patrones primarios europeos.
- 2000 La empresa cambia su nombre generando dos nuevas sociedades: Isoil Impianti S.p.a. que se concentra en sistemas de medida en el campo petroquímico e Isoil Industria S.p.a. que se concentra en la instrumentación industrial.
- 2004 Isoil Impianti S.p.a. abre en Extremo Oriente una representación comercial que cubre todo el territorio asiático.
- 2006 Isoil Impianti S.p.a. abre una sede comercial en Pekín.



Isoil Impianti S.p.a. está certificada según el sistema de gestión de calidad ISO 9001:2000 y está presente en el todo el mundo en puntos estratégicos a través de una eficaz red de ventas con representantes, empresas asociadas y agentes.

mercados Isoil Impianti se ha esforzado siempre en reforzar su presencia en los mercados internacionales, poniendo a disposición de sus clientes la experiencia de tantos años y la evolución tecnológica.

Nos proponemos ofrecer un servicio completo para cada exigencia de nuestros clientes: los agentes y distribuidores realizan habitualmente cursos de formación y actualización. Deseamos ser capaces de ofrecer dondequiera en el mundo servicios de asistencia postventa eficientes.

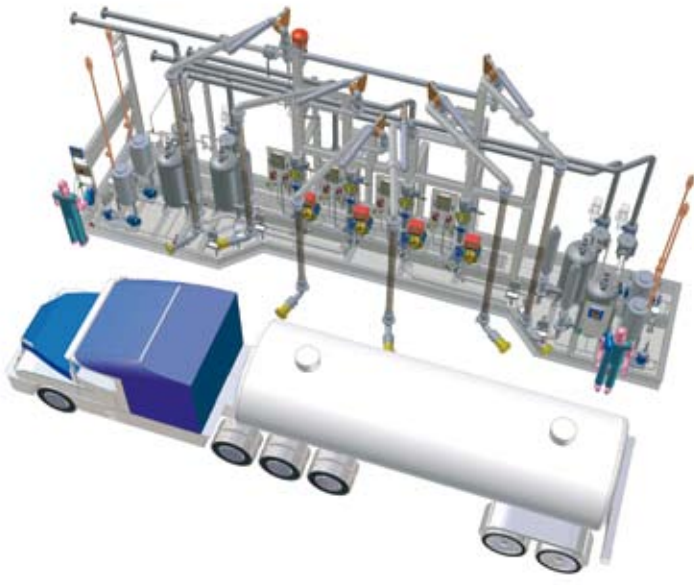
El continuo esfuerzo de Isoil Impianti le ha permitido convertirse en socio de referencia de importantes empresas petrolíferas mundiales.

terminales de carga y refinerías:



Nuestra instrumentación encuentra una amplia utilización en los Terminales de Carga en los cuales se efectúa la carga de las unidades repostadoras y cisternas ferroviarias así como en líneas de transferencia fiscal.

La gama de productos va desde el simple medidor de caudal a complejos sistemas de medida múltiples ya pre-ensamblados.







Nuestros sistemas de medida de caudal se instalan habitualmente a bordo de cisternas móviles en muchos países del mundo. Han sido proyectados para resultar ligeros, compactos, capaces de satisfacer las especificaciones y aprobaciones necesarias para ésta aplicación.

unidades repostadoras:







Nuestros sistemas de medida de caudal tienen una consolidada tradición en el sector de la aviación, en particular en el suministro de carburante de aviones y helicópteros civiles o militares, en aplicaciones fijas o a bordo de medios de transporte, siempre respetando la altísima precisión requerida en éste sector.



aviación:





El suministro de carburante a buques implica el uso de sistemas de medida en el puerto y a bordo de los mismos buques. Nuestros medidores se utilizan también para obtener el Bunker directamente a bordo. Encontramos medidores Isoil en los puertos turísticos para suministrar combustible a pequeñas embarcaciones y para realizar el movimiento de carburante en general.



marina:





Nuestra experiencia de más de 40 años en éste sector nos permite interpretar con precisión las exigencias de nuestros clientes, por ello nos consultan para resolver distintos problemas que surgen en la medición de productos derivados del petróleo.

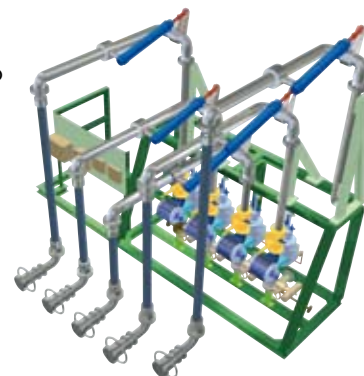
Respetando los procedimientos internos de nuestros clientes, estamos en condiciones de suministrar modernas soluciones “llave en mano” que no interfieren con el normal desarrollo de las actividades laborales del depósito que se desea ampliar o renovar y al mismo tiempo incrementan la eficiencia y el control del movimiento de producto respetando siempre las normas de seguridad.

“Todo incluido”. Impianti significa en italiano “plantas” lo cual quiere decir que nos proponemos como proveedores capaces de proyectar, construir y probar sistemas completos de automatización avanzados. Nos proponemos como proveedores de todo lo necesario para poner en marcha una planta para la distribución de combustibles. El “skid” es una pequeña planta modular ensamblada y probada en nuestra fábrica por lo que los tiempos de puesta en marcha se reducen al mínimo.

Según las directivas de la Unión Europea, somos Ente Notificado para la construcción de instrumentos a prueba de explosiones (ATEX) y dispositivos a presión (PED). Nuestros sistemas de medida han sido aprobados por entes que se ocupan de Pesos y Medidas en varios países de Europa entre los cuales se encuentra Rusia y también fuera de Europa, como en China, Canadá y Sudáfrica. Basados en la experiencia dada por estas aprobaciones y haciendo uso de nuestro laboratorio metrológico independiente acreditado a nivel nacional “SIT” (Servizio Italiano Tarature), nos proponemos como socio de referencia para la gestión de la medición de productos derivados del petróleo.

Gracias al uso de modernas tecnologías tridimensionales de proyección asistida por ordenador CAD, a nuestra gran experiencia y a la continua actualización de nuestros proyectistas y nuestros proveedores rigurosamente seleccionados, somos capaces de identificar y realizar las soluciones más eficaces y convenientes.

En los últimos años hemos proyectado, construido y puesto en marcha gran cantidad de Skids para la carga y/o descarga de camiones-cisterna, vagones-cisterna, sistemas de inyección de aditivos y de biocombustibles en el sector petrolífero. Tenemos el orgullo de haber realizado e instalado numerosas soluciones de software para el control y el registro automático de los movimientos de productos derivados del petróleo en gran cantidad de depósitos en Italia y en el extranjero.



know how :



Skid para carga de
camiones – cisterna / vagones – cisterna



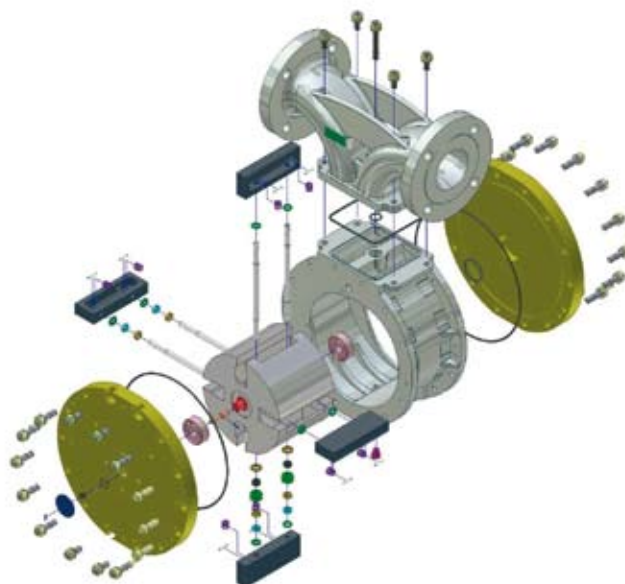
Skid para inyección de aditivos

Skid de medición "Fiscal"



Nuestros medidores de caudal, se caracterizan por su elevada precisión y repetitividad. En los medidores con cabezal mecánico, la elevada precisión se consigue por medio de un mecanismo de calibración que permite variaciones micrométricas. En los contadores con cabezal electrónicos del tipo VEGA la calibración se obtiene modificando el valor del factor "K" de la misma. Con la función "calibración dinámica" es posible linealizar la curva de error del medidor obteniendo la máxima precisión en todo el campo de variación de caudal. Gracias a esta característica nuestros medidores de caudal se emplean a menudo como Medidores Patrón, es decir, se utilizan exclusivamente para la calibración por comparación de otros medidores de cualquier tipo o marca.

ISOIL
I M P I A N T I



modelos:

modelo	diámetro	precisión	repetitibilidad
SBM 32	1 1/2"	±0.2%	±0.04%
SBM75	2"	±0.15%	±0.02%
SBM150	3"	±0.1%	±0.01%
BM200, BMD200, BMV200	3"	±0.1%	±0.01%
BM400, BMD400, BMV400	4"	±0.1%	±0.01%
P4000	4"	±0.15%	±0.02%
S9000	4"	±0.15%	±0.02%
BM600, BMD600, BMV600	6"	±0.1%	±0.01%
LBM1000	8"	±0.15%	±0.02%
LBM3000	10"	±0.15%	±0.02%

Medidores de caudal con un solo cuerpo, en acero al carbono BM - BMV - P4000

Campo de medida de caudal: 100 a 4.000 l/min
Diámetros disponibles: 3", 4" y 6"
Instalación vertical u horizontal
Cuerpo en acero al carbono
Idóneos para instalación fija en terminales de carga medias y grandes, para el sector de la aviación y para aplicaciones navales



Medidores de caudal con un solo cuerpo, en aluminio SBM

Campo de medida de caudal: 30 a 1.500 l/min
Diámetros disponibles: 1 1/2", 2" y 3"
Cuerpo en aluminio y/o acero al carbono
Idóneos para instalación a bordo de vehículos, para el uso en aviación civil y en pequeños terminales de carga

Medidores de caudal de doble cuerpo BMD y LBM

Campo de medida de caudal: 50 a 15.700 l/min
Diámetros disponibles: de 2" a 10"
Cuerpo exterior en acero al carbono
Ejecución para alta presión hasta 10.000 kPa
Idóneos para instalación en líneas de transferencia físcal, oleoductos, refinerías y producción de Bunker a bordo de grandes naves



Medidores de descarga por gravedad S9000/SBM150G

Campo de medida de caudal: 100 a 1000 l/min
Diámetros disponibles: 3" y 4"
Instalación típica a bordo de camiones – cisterna
Cuerpo en aluminio
Sistema de desgasificación neumático y válvula preseleccionada de dos etapas

Medidores de caudal para Gas Propano Líquido BM/GPL y SBM/GPL

Campo de medida de caudal: 50 a 2.500 l/min
Ejecución estándar para 2.100 kPa
Proyectado para aplicaciones a bordo de vehículos y en terminales de carga





Medidores de caudal volumétrico en acero inoxidable MX y MK2

Diámetros disponibles: 2" a 6"
Ofrecen un alto grado de compatibilidad con fluidos agresivos
El cuerpo y las partes internas en contacto con el líquido están realizados en AISI 316
Incorporan acoplamiento magnético
Ideales para aplicaciones en el campo químico y petroquímico

Cabezal electrónico Vega II

Cabezal multifunción para uno o dos medidores de caudal
Diseñado para uso Metrológico
Se puede instalar sobre el medidor o colocar en una posición remota
Funciones: Totalización, compensación de temperatura, preselección, linealización de la curva de error del medidor de caudal, puerto de comunicación serie con el ordenador Host y la impresora
Aprobación eléctrica ATEX
Alimentación eléctrica: 24 Vdc o 110 ÷ 230 Vac
Diseñado para cumplir con las recomendaciones OIML



Cabezal electrónico Vega T

Cabezal multifunción para uno o dos medidores de caudal.
Nueva carcasa compacta y ligera
Montaje remoto
Funciones: Totalización, compensación de temperatura, preselección, linealización de la curva de error del medidor de caudal, puerto de comunicación serie con el ordenador Host y la impresora
Aprobación eléctrica ATEX
Alimentación eléctrica: 24 Vdc o 110 ÷ 230 Vac
Diseñado para cumplir con las recomendaciones OIML



Terminal de operación de Isleta de carga Sirio

Terminal de automatización de la operación de carga en una Isleta con varios brazos de carga
Basado en un ordenador industrial
Realiza la interface entre los cabezales electrónicos de cada brazo y el sistema de supervisión de la sala de control
Amplio display a colores
Robusto teclado industrial
Tres líneas de comunicación serie RS232C o RS485/422 multipunto y puerto Ethernet
Posibilidad de conexión a través de fibras ópticas
Aprobación eléctrica ATEX



Cabezal mecánico V/R 7887

Cabezal mecánico Veeder Root
Lectura en litros, galones o metros cúbicos
Uso universal



Preselector mecánico V/R 7889

Preselector mecánico Veeder Root
Conexión mecánica a la válvula de preselección
Micro interruptores mecánicos o eléctricos para
pilotar una válvula o una bomba

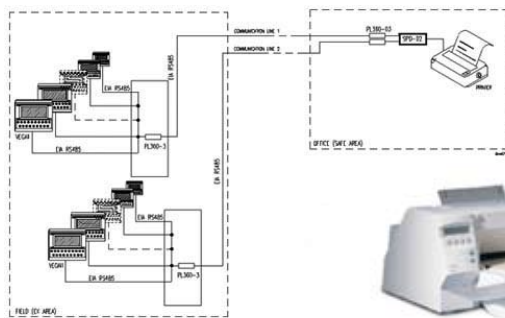


Impresora mecánico de tickets V/R 7498-7951

Impresora mecánico de tickets instalada sobre el
cabezal mecánico V/R
Zero start o acumulativa

Impresoras electrónicas de tickets serie ST

Impresora electrónica, imprime 1 solo ticket por
carga o descarga sobre papel de copia
Instalación en zona segura
Puerto serie RS232 para conexión al cabezal
electrónico VEGA II o VEGA T
El modelo ST302 tiene una carcasa en acero
inoxidable que le permite ser instalada a bordo de
camiones cisterna



Sistema de impresión Dispositivo concentrador para impresión SPD-02

Imprime datos de hasta un máximo de 32
cabezales con una sola impresora
El dispositivo concentrador es configurable
Puerto serie: una o dos líneas RS485
Impresora de 80 columnas, módulo continuo,
instalada en zona segura



Emisores de pulsos modelo EM345, EM1264, EM6422

EM 354 se instala sobre el cabezal V/R
EM 1264 se instala entre le medidor y el cabezal
EM 6422 se instala directamente en el eje del rotor
del medidor





Indicadores remotos LFD y ROF

El LFD-6 (Large Figure Display) es un totalizador remoto ATEX con un display a LED de alta eficiencia

El ROF es un indicador mecánico de caudal instantáneo, que se monta directamente en el medidor

Válvulas Preselectoras mecánicas o neumáticas V705, V705/P, V735

2", 3" y 4" (estándar)

Cuerpo de aluminio o acero carbono

Válvula mecánica que puede incorporar o no una "check valve"

Preparada para conectarse con un cabezal mecánico V/R estándar

Válvula neumática: con apertura y cierre en dos etapas



Válvulas de control mediante diafragma

Ise y Isovalve

Desde 3" hasta 10"

Cuerpo de acero carbono

Diafragma adecuado para distintos caudales y presiones de operación

Control de apertura y cierre en dos etapas, o digital mediante señales digitales

Función de anti retorno y de regulación de la presión

Filtros SFA, FA y FY

Medidas estándar desde 2" hasta 10"

Cuerpo de aluminio, acero carbono o acero inoxidable
Elemento filtrante de acero inoxidable 316 con mallas desde 20 a 150 mesh, utilizados habitualmente para protección del medidor de caudal



Filtros desgasificadores SFDA, SAS y FDA

Medidas estándar desde 2" hasta 10"

Desgasificador incorporado mediante flotador

Cuerpo de aluminio, acero carbono o acero inoxidable

Elemento filtrante de acero inoxidable 316 con mallas desde 20 a 150 mesh, utilizados habitualmente como protección del medidor de caudal y ayuda para la eliminación de aire que disminuye la precisión de la medida



Dispositivo de puesta a tierra MT30

Cumple con la función de poner a tierra un camión cisterna durante la operación de llenado con un líquido no conductivo (como carburantes o disolventes). La unidad MT30 ha sido aprobada según la directiva ATEX
El principio de funcionamiento es resistivo y capacitivo
LEDs de alta eficiencia indican el estado de la conexión a tierra y dos relés permiten la interconexión con sistemas de automatización
El dispositivo es programable mediante de un transponder
El dispositivo se suministra incluyendo el enrollador y la pinza



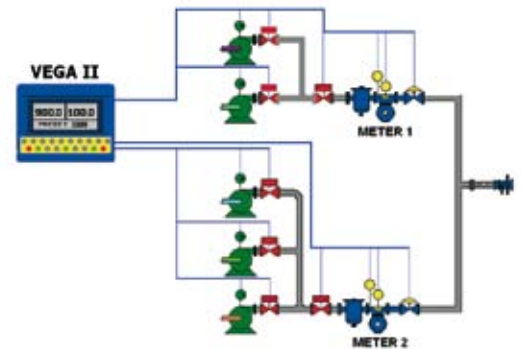
Sistema modular de inyección de aditivos FlexiMix

Disponibles de 1 hasta 6 diferentes aditivos. La unidad electrónica controla la electroválvula de inyección que dosifica el aditivo medido por un medidor de caudal de engranajes. Todos los componentes están fabricados en acero inoxidable. Dispone de aprobación ATEX
También ofrecemos soluciones premontadas que incluyen tanque de almacenamiento y bombas

Cabezal VEGA II para control de Blending

Sistema de control de mezcla en línea
Disponibles en las siguientes versiones:
- Blending secuencial
- Blending con caudal variable
- Blending proporcional

El cabezal electrónico VEGA II con todas las funciones normales controla la válvula de regulación del segundo producto y se comunica directamente con un sistema de impresión o con un ordenador de supervisión

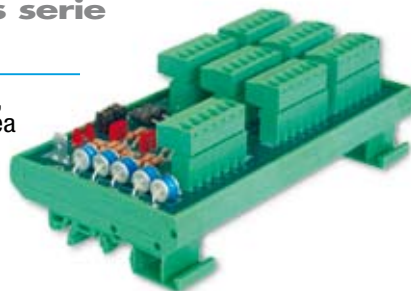


Terminal de automatización Helios

Dispositivo de lectura y escritura de tarjetas magnéticas con display 4x40 y teclado con 16 teclas
Aprobación ATEX
Dos puertos de comunicación serie RS232/422/485. Función de control remoto y bloqueo de la tarjeta. Muy utilizado en depósitos dotados de software de supervisión

Dispositivos de protección contra sobretensión para puertos serie PL y Protec

Utilizado para proteger los dispositivos VEGA II, o HELIOS. Adecuado para cualquier tipo de línea RS322, 422 ó 485. Montaje sobre raíl DIN.
Protección primaria: 90 V, 10 KA.
Protección secundaria: 1,5 KV 1 msec



Isoil Impianti S.p.a., junto a Oil Meter Sistemi s.r.l., socio en el campo de la integración de sistemas, puede ofrecer:

- Desarrollo de sistemas de automatización para los movimientos de productos derivados del petróleo en cargaderos y refinerías.
- Control de acceso y circulación de vehículos en cargaderos de combustibles y refinerías
- Control de acceso de personal
- Integración de sistemas de software fiscales de refinería
- Asistencia para la instalación
- Consultas y asistencia post venta.

Las soluciones propuestas constan de componentes de hardware estándar que simplifican las operaciones de mantenimiento y asegura la inversión a largo plazo.

El elevado grado de modularidad del software y hardware garantizan la posibilidad de agregar sucesivamente funciones para adecuar el sistema a eventuales nuevas necesidades.

El sistema de automatización de carga de camiones cisterna se basa en el uso de nuestros cabezales VEGA y también como opción de los terminales de campo SIRIO y HELIOS.

El software muestra al operador, a través de diagramas sinópticos a colores, toda la información disponible de la operación de carga, incluso los estados de alarma en tiempo real, lo cual permite una intervención inmediata que garantiza el correcto desarrollo del proceso y la completa seguridad de la planta.

Todos los datos se monitorizan en soportes redundantes para ser utilizados para fines administrativos y estadísticos, conectados a un Host Computer (con la finalidad de emitir facturas de venta).

Los datos relativos al producto cargado pueden venir de medidores de caudal o de sistemas de pesaje.

Distintos niveles de desarrollo permiten satisfacer desde las automatizaciones simples a aquellas más complejas según el número de módulos integrados:

- Gestión de códigos PIN (identificación del vehículo y del conductor), control de la carga de la cisterna y funciones del operador
- Diagrama sinóptico a colores
- Identificación y control de la carga a través del terminal de campo
- Gestión del acceso al cargadero
- Interface con el ordenador Host
- Supervisión del nivel de los tanques de almacenamiento
- Optimización del funcionamiento de las bombas

Nuestra gran experiencia nos permite satisfacer las necesidades particulares de nuestros clientes realizando aplicaciones personalizadas.

ISOIL
IMPIANTI



software:

POMPA: POMPA 02

POMPA 02 CONFIGURATA Portata 0

ALLARME ON Soglia Allarme Num. Attivazioni 0

ALLARME OFF Soglia Allarme Tempo

GAS RESET ALLARME

IN ON **IN OFF** **LOCALE**

AUTOMATICO **MANUALE** MANUALE

ON Manuale **ON Manuale** OFF Manuale

Priorità accensione 2

Ritardo spegnimento - sec 0

Timeout Attivazione - sec 0

Ore di Attività

N° Start Totali 0

N° Start/h Corrente 0

N° Start/h Precedente 0

Data/h Precedente

Max N° Start 0

Data/h max Start

RESET DATI

STAZ 31 - CODICE 3

DISPENSAZIONE **TOTALE COMPENSATO**

PRESET **INVIATO** **ATTIVO**

STAZ 32 - CODICE 3 - CORRISP.

STAZ 33 - CODICE 3

STAZ 34 - CODICE 3

STAZ 35 - CODICE 3

STAZ 36 - CODICE 3

STAZ 37 - CODICE 3

STAZ 38 - CODICE 3

STAZ 39 - CODICE 3

STAZ 40 - CODICE 3

STAZ 41 - CODICE 3

STAZ 42 - CODICE 3

STAZ 43 - CODICE 3

STAZ 44 - CODICE 3

STAZ 45 - CODICE 3

STAZ 46 - CODICE 3

STAZ 47 - CODICE 3

STAZ 48 - CODICE 3

STAZ 49 - CODICE 3

STAZ 50 - CODICE 3

STAZ 51 - CODICE 3

STAZ 52 - CODICE 3

STAZ 53 - CODICE 3

STAZ 54 - CODICE 3

STAZ 55 - CODICE 3

STAZ 56 - CODICE 3

STAZ 57 - CODICE 3

STAZ 58 - CODICE 3

STAZ 59 - CODICE 3

STAZ 60 - CODICE 3

STAZ 61 - CODICE 3

STAZ 62 - CODICE 3

STAZ 63 - CODICE 3

STAZ 64 - CODICE 3

STAZ 65 - CODICE 3

STAZ 66 - CODICE 3

STAZ 67 - CODICE 3

STAZ 68 - CODICE 3

STAZ 69 - CODICE 3

STAZ 70 - CODICE 3

STAZ 71 - CODICE 3

STAZ 72 - CODICE 3

STAZ 73 - CODICE 3

STAZ 74 - CODICE 3

STAZ 75 - CODICE 3

STAZ 76 - CODICE 3

STAZ 77 - CODICE 3

STAZ 78 - CODICE 3

STAZ 79 - CODICE 3

STAZ 80 - CODICE 3

STAZ 81 - CODICE 3

STAZ 82 - CODICE 3

STAZ 83 - CODICE 3

STAZ 84 - CODICE 3

STAZ 85 - CODICE 3

STAZ 86 - CODICE 3

STAZ 87 - CODICE 3

STAZ 88 - CODICE 3

STAZ 89 - CODICE 3

STAZ 90 - CODICE 3

STAZ 91 - CODICE 3

STAZ 92 - CODICE 3

STAZ 93 - CODICE 3

STAZ 94 - CODICE 3

STAZ 95 - CODICE 3

STAZ 96 - CODICE 3

STAZ 97 - CODICE 3

STAZ 98 - CODICE 3

STAZ 99 - CODICE 3

STAZ 100 - CODICE 3

STAZ 31 - CODICE 3

DISPENSAZIONE **TOTALE COMPENSATO**

PRESET **INVIATO** **ATTIVO**

STAZ 32 - CODICE 3 - CORRISP.

STAZ 33 - CODICE 3

STAZ 34 - CODICE 3

STAZ 35 - CODICE 3

STAZ 36 - CODICE 3

STAZ 37 - CODICE 3

STAZ 38 - CODICE 3

STAZ 39 - CODICE 3

STAZ 40 - CODICE 3

STAZ 41 - CODICE 3

STAZ 42 - CODICE 3

STAZ 43 - CODICE 3

STAZ 44 - CODICE 3

STAZ 45 - CODICE 3

STAZ 46 - CODICE 3

STAZ 47 - CODICE 3

STAZ 48 - CODICE 3

STAZ 49 - CODICE 3

STAZ 50 - CODICE 3

STAZ 51 - CODICE 3

STAZ 52 - CODICE 3

STAZ 53 - CODICE 3

STAZ 54 - CODICE 3

STAZ 55 - CODICE 3

STAZ 56 - CODICE 3

STAZ 57 - CODICE 3

STAZ 58 - CODICE 3

STAZ 59 - CODICE 3

STAZ 60 - CODICE 3

STAZ 61 - CODICE 3

STAZ 62 - CODICE 3

STAZ 63 - CODICE 3

STAZ 64 - CODICE 3

STAZ 65 - CODICE 3

STAZ 66 - CODICE 3

STAZ 67 - CODICE 3

STAZ 68 - CODICE 3

STAZ 69 - CODICE 3

STAZ 70 - CODICE 3

STAZ 71 - CODICE 3

STAZ 72 - CODICE 3

STAZ 73 - CODICE 3

STAZ 74 - CODICE 3

STAZ 75 - CODICE 3

STAZ 76 - CODICE 3

STAZ 77 - CODICE 3

STAZ 78 - CODICE 3

STAZ 79 - CODICE 3

STAZ 80 - CODICE 3

STAZ 81 - CODICE 3

STAZ 82 - CODICE 3

STAZ 83 - CODICE 3

STAZ 84 - CODICE 3

STAZ 85 - CODICE 3

STAZ 86 - CODICE 3

STAZ 87 - CODICE 3

STAZ 88 - CODICE 3

STAZ 89 - CODICE 3

STAZ 90 - CODICE 3

STAZ 91 - CODICE 3

STAZ 92 - CODICE 3

STAZ 93 - CODICE 3

STAZ 94 - CODICE 3

STAZ 95 - CODICE 3

STAZ 96 - CODICE 3

STAZ 97 - CODICE 3

STAZ 98 - CODICE 3

STAZ 99 - CODICE 3

STAZ 100 - CODICE 3

DATI VIAGGIO

N° VIAGGIO	5274
SOCIETA'	LGas
BADGE	55
NOME AUTISTA	MILEO GIUSEPPE
TARGHE AUTOM.	AF784ZT AA97979
TIPO AUTOM.	BIL
TARA TEORICA	20250 Kg
STATO VIAGGIO	Caricato

PRODOTTO	GPL
TARA	20560 Kg
PRESET	22700 Kg
NETTO CARICATO	22601 Kg
Q.TA' ADDITIVO	908 gr
LORDO	0 Kg
NETTO	0 Kg
STATO RDC	Completa



STAZ 31 - CODICE 3

DISPENSAZIONE **TOTALE COMPENSATO**

PRESET **INVIATO** **ATTIVO**

STAZ 32 - CODICE 3 - CORRISP.

STAZ 33 - CODICE 3

STAZ 34 - CODICE 3

STAZ 35 - CODICE 3

STAZ 36 - CODICE 3

STAZ 37 - CODICE 3

STAZ 38 - CODICE 3

STAZ 39 - CODICE 3

STAZ 40 - CODICE 3

STAZ 41 - CODICE 3

STAZ 42 - CODICE 3

STAZ 43 - CODICE 3

STAZ 44 - CODICE 3

STAZ 45 - CODICE 3

STAZ 46 - CODICE 3

STAZ 47 - CODICE 3

STAZ 48 - CODICE 3

STAZ 49 - CODICE 3

STAZ 50 - CODICE 3

STAZ 51 - CODICE 3

STAZ 52 - CODICE 3

STAZ 53 - CODICE 3

STAZ 54 - CODICE 3

STAZ 55 - CODICE 3

STAZ 56 - CODICE 3

STAZ 57 - CODICE 3

STAZ 58 - CODICE 3

STAZ 59 - CODICE 3

STAZ 60 - CODICE 3

STAZ 61 - CODICE 3

STAZ 62 - CODICE 3

STAZ 63 - CODICE 3

STAZ 64 - CODICE 3

STAZ 65 - CODICE 3

STAZ 66 - CODICE 3

STAZ 67 - CODICE 3

STAZ 68 - CODICE 3

STAZ 69 - CODICE 3

STAZ 70 - CODICE 3

STAZ 71 - CODICE 3

STAZ 72 - CODICE 3

STAZ 73 - CODICE 3

STAZ 74 - CODICE 3

STAZ 75 - CODICE 3

STAZ 76 - CODICE 3

STAZ 77 - CODICE 3

STAZ 78 - CODICE 3

STAZ 79 - CODICE 3

STAZ 80 - CODICE 3

STAZ 81 - CODICE 3

STAZ 82 - CODICE 3

STAZ 83 - CODICE 3

STAZ 84 - CODICE 3

STAZ 85 - CODICE 3

STAZ 86 - CODICE 3

STAZ 87 - CODICE 3

STAZ 88 - CODICE 3

STAZ 89 - CODICE 3

STAZ 90 - CODICE 3

STAZ 91 - CODICE 3

STAZ 92 - CODICE 3

STAZ 93 - CODICE 3

STAZ 94 - CODICE 3

STAZ 95 - CODICE 3

STAZ 96 - CODICE 3

STAZ 97 - CODICE 3

STAZ 98 - CODICE 3

STAZ 99 - CODICE 3

STAZ 100 - CODICE 3

STAZ 31 - CODICE 3

DISPENSAZIONE **TOTALE COMPENSATO**

PRESET **INVIATO** **ATTIVO**

STAZ 32 - CODICE 3 - CORRISP.

STAZ 33 - CODICE 3

STAZ 34 - CODICE 3

STAZ 35 - CODICE 3

STAZ 36 - CODICE 3

STAZ 37 - CODICE 3

STAZ 38 - CODICE 3

STAZ 39 - CODICE 3

STAZ 40 - CODICE 3

STAZ 41 - CODICE 3

STAZ 42 - CODICE 3

STAZ 43 - CODICE 3

STAZ 44 - CODICE 3

STAZ 45 - CODICE 3

STAZ 46 - CODICE 3

STAZ 47 - CODICE 3

STAZ 48 - CODICE 3

STAZ 49 - CODICE 3

STAZ 50 - CODICE 3

STAZ 51 - CODICE 3

STAZ 52 - CODICE 3

STAZ 53 - CODICE 3

STAZ 54 - CODICE 3

STAZ 55 - CODICE 3

STAZ 56 - CODICE 3

STAZ 57 - CODICE 3

STAZ 58 - CODICE 3

STAZ 59 - CODICE 3

STAZ 60 - CODICE 3

STAZ 61 - CODICE 3

STAZ 62 - CODICE 3

STAZ 63 - CODICE 3

STAZ 64 - CODICE 3

STAZ 65 - CODICE 3

STAZ 66 - CODICE 3

STAZ 67 - CODICE 3

STAZ 68 - CODICE 3

STAZ 69 - CODICE 3

STAZ 70 - CODICE 3

STAZ 71 - CODICE 3

STAZ 72 - CODICE 3

STAZ 73 - CODICE 3

STAZ 74 - CODICE 3

STAZ 75 - CODICE 3

STAZ 76 - CODICE 3

STAZ 77 - CODICE 3

STAZ 78 - CODICE 3

STAZ 79 - CODICE 3

STAZ 80 - CODICE 3

STAZ 81 - CODICE 3

STAZ 82 - CODICE 3

STAZ 83 - CODICE 3

STAZ 84 - CODICE 3

STAZ 85 - CODICE 3

STAZ 86 - CODICE 3

STAZ 87 - CODICE 3

STAZ 88 - CODICE 3

STAZ 89 - CODICE 3

STAZ 90 - CODICE 3

STAZ 91 - CODICE 3

STAZ 92 - CODICE 3

STAZ 93 - CODICE 3

STAZ 94 - CODICE 3

STAZ 95 - CODICE 3

STAZ 96 - CODICE 3

STAZ 97 - CODICE 3

STAZ 98 - CODICE 3

STAZ 99 - CODICE 3

STAZ 100 - CODICE 3

STAZ 31 - CODICE 3

DISPENSAZIONE **TOTALE COMPENSATO**

PRESET **INVIATO** **ATTIVO**

STAZ 32 - CODICE 3 - CORRISP.

STAZ 33 - CODICE 3

STAZ 34 - CODICE 3

STAZ 35 - CODICE 3

STAZ 36 - CODICE 3

STAZ 37 - CODICE 3

STAZ 38 - CODICE 3

STAZ 39 - CODICE 3

STAZ 40 - CODICE 3

STAZ 41 - CODICE 3

STAZ 42 - CODICE 3

STAZ 43 - CODICE 3

STAZ 44 - CODICE 3

STAZ 45 - CODICE 3

STAZ 46 - CODICE 3

STAZ 47 - CODICE 3

STAZ 48 - CODICE 3

STAZ 49 - CODICE 3

STAZ 50 - CODICE 3

STAZ 51 - CODICE 3

STAZ 52 - CODICE 3

STAZ 53 - CODICE 3

STAZ 54 - CODICE 3

STAZ 55 - CODICE 3

STAZ 56 - CODICE 3

STAZ 57 - CODICE 3

STAZ 58 - CODICE 3

STAZ 59 - CODICE 3

STAZ 60 - CODICE 3

STAZ 61 - CODICE 3

STAZ 62 - CODICE 3

STAZ 63 - CODICE 3

STAZ 64 - CODICE 3

STAZ 65 - CODICE 3

STAZ 66 - CODICE 3

STAZ 67 - CODICE 3

STAZ 68 - CODICE 3

STAZ 69 - CODICE 3

STAZ 70 - CODICE 3

STAZ 71 - CODICE 3

STAZ 72 - CODICE 3

STAZ 73 - CODICE 3

STAZ 74 - CODICE 3

STAZ 75 - CODICE 3

STAZ 76 - CODICE 3

STAZ 77 - CODICE 3

STAZ 78 - CODICE 3

STAZ 79 - CODICE 3

STAZ 80 - CODICE 3

STAZ 81 - CODICE 3

STAZ 82 - CODICE 3

STAZ 83 - CODICE 3

STAZ 84 - CODICE 3

STAZ 85 - CODICE 3

STAZ 86 - CODICE 3

STAZ 87 - CODICE 3

STAZ 88 - CODICE 3

STAZ 89 - CODICE 3

STAZ 90 - CODICE 3

STAZ 91 - CODICE 3

STAZ 92 - CODICE 3

STAZ 93 - CODICE 3

STAZ 94 - CODICE 3

STAZ 95 - CODICE 3

STAZ 96 - CODICE 3

STAZ 97 - CODICE 3

STAZ 98 - CODICE 3

STAZ 99 - CODICE 3

STAZ 100 - CODICE 3

Todos los medidores de caudal ISOIL se prueban y se calibran en un banco de calibración dedicado especialmente para esta función, que consta de un tanque calibrado capaz de suministrar el volumen medido por el medidor al caudal máximo durante 2 minutos.

Nuestra sala de pruebas, ha sido acreditada como centro SIT (Servizio Italiano Tarature) para medidores de caudal y tanques calibrados.

Para poder realizar el servicio de calibración de medidores de caudal "in situ" Isoil ofrece dos soluciones:



Suministro de tanques calibrados

Disponibles con capacidad desde 10 a 25.000 litros.

Materiales: acero al carbono ó acero inoxidable (según el líquido)

Fijos, con ruedas o montados sobre carros para facilitar el traslado.

Resistentes a alta presión para el GPL.

Master Meters

Representa una alternativa novedosa al tanque calibrado. Se trata de un medidor de caudal con tolerancia constructiva tal de garantizar una más elevada precisión y utilizado solo para calibrar por comparación con otros medidores en campo.

El Master Meter se tara en varios puntos de su campo de caudal y se entrega acompañado de un certificado de calibración.

El Master Meter también se puede montar sobre un carro o remolque para facilitar su traslado. Accesorios disponibles: mangueras y acoplamientos.

tara y calibración:







ISOIL
I M P I A N T I

The solutions that count

Head office and manufacturing
Isoil Impianti spa - Italy
24061 Albano S.Alessandro (Bg)
74, via Madonna delle Rose
Phone +39 035 4239.011
Fax +39 035 582078
sales@isoil-impianti.it
www.isoilmeter.com

Sales office
Isoil Impianti spa - Italy
20092 Cinisello Balsamo (Mi)
27, via F.lli Gracchi
Phone +39 02 91988.5
Fax +39 02 66012457

China Representative Office
Isoil Impianti spa
Rm 2203. China Garments Mansion
99 Jianguo Road. Chaoyang District
100020. Beijing. P.R. China
Phone +86 10 6581 1618
Fax +86 10 6581 1618
china@isoilmeter.com